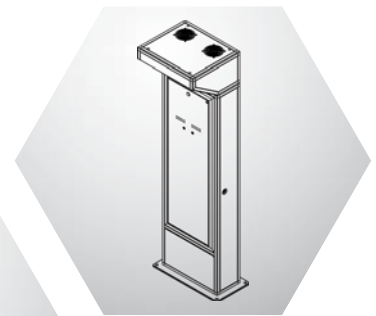


- ▶ 測試機櫃主體採用高強度鋁鎂合金型材AL6063-T5，造型美觀，穩固紮實
- ▶ 獨創的滑槽式設備安裝柱，特別適合各類非EIA標準儀器的安裝固定
- ▶ 根據客戶需求，可提供量身訂製的設計方案與產品
- ▶ 機櫃內部使用的電氣產品均通過UL、CE認證
- ▶ 特別適用於各類測試儀器、工裝夾具，可廣泛應用於各種自動化測試、車載、智能感應等專業領域



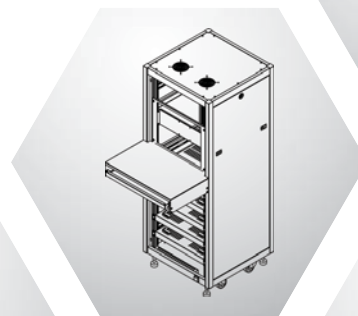
儀器櫃1



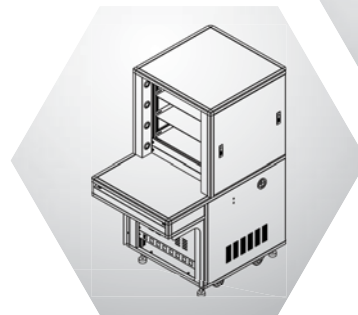
儀器架1



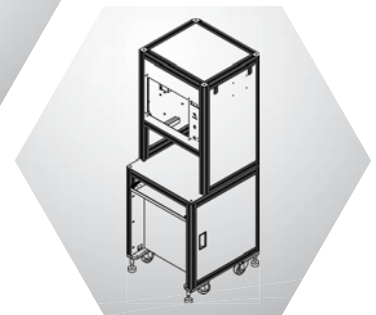
儀器櫃2



儀器櫃3



操作臺1



操作臺2