

▶ 產品簡介

▶ 主要功能

光纖槽道主要目的是為通訊機房中的光纖提供安全、便利的布置管道，確保訊號傳輸零故障，功能說明如下：

- ▶ 保護光纖免收物理傷害
- ▶ 多方位支持光纖走向
- ▶ 將光纖與其他電纜隔離
- ▶ 保證光纖的彎曲半徑
- ▶ 提供冗餘光纖的儲存功能

▶ 產品特點

- ▶ 半封閉式結構，充分保護光纖不受傷害
- ▶ 主體採用工程塑膠，表面光滑，美觀氣派
- ▶ 設有多種三通、四通接頭可滿足機房各種走線需要，靈活配置
- ▶ 保證光纖全程曲率半徑 $\geq 40\text{mm}$
- ▶ 各種類型的出纖口均可滿足機房設備擴充或新增的需求
- ▶ 連接可靠，固定方式多種，可以採用吊掛式，也可以採用底部支撐式固定
- ▶ 根據需要槽道內可提供儲纖功能，並滿足改變走向的需要

▶ GZX08F塑膠件燃燒性能

- ▶ 注塑件、擠出件製品燃燒性能符合等級：GB8624-1997中B1級

▶ 規格容量

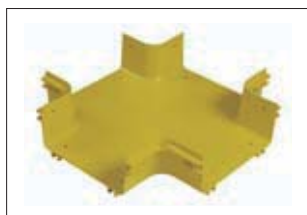
型號	規格	截面尺寸 (內截面)	基本長度 (mm)	截面容量 (2mm跳線)			截面容量 (3mm跳線)		
				存放 50mm 高度	存放 75mm 高度	存放 100mm 高度	存放 50mm 高度	存放 75mm 高度	存放 100mm 高度
CHK-120	120	120X100	2000	955	1433	1910	424	636	848
CHK-240	240	240X100	2000	1910	2866	3821	849	1273	1698
CHK-340	340	340X100	2000	2707	4060	5414	1201	1802	2402



水平直通槽



水平三通



水平四通



水平變徑三通



垂直變徑三通



垂直三通



側邊三通



水平45度彎通



上垂45度彎通



下垂45度彎通



直通變徑



喇叭口



終端封堵



中間接頭



側邊大出纖口



光纖下引



光纖護套管



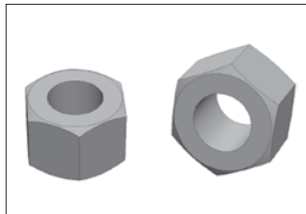
托臂螺母



光纖托臂



固定板



六角螺母



通絲

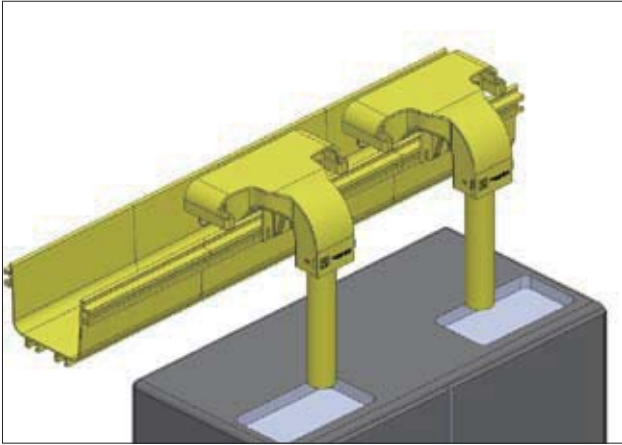


通絲吊架

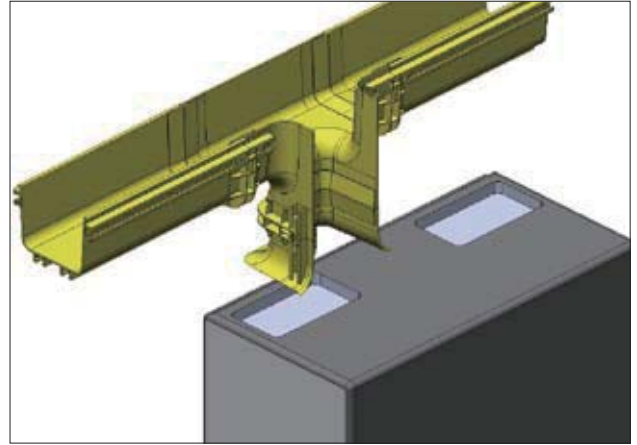


走線架固定夾

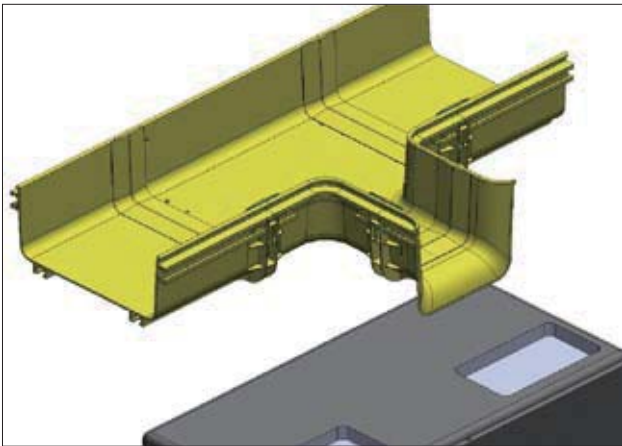
▶ 光纖槽道出纖口的種類



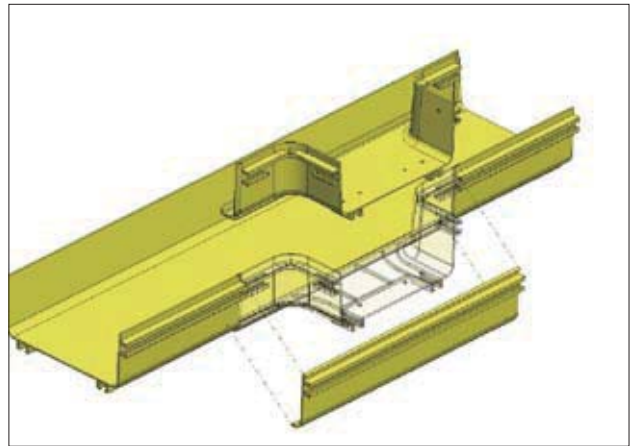
活動式出纖口



固定垂直三通出纖口



固定水平三通出纖口



切入式三通出纖口

- ▶ 活動式光纖出纖口最多可以支持80芯的3mm光纖，具體光纖容量由出纖口的尺寸決定，這種光纖出口一般應用於小型光纖配線架端或傳輸設備端
- ▶ 固定式水平三通出纖口與垂直三通出纖口最多可以支持750芯的3mm光纖，具體光纖容量由出纖口的尺寸決定，這種光纖出口一般應用於中小型光纖配線架端或傳輸設備端
- ▶ 切入式三通出纖口光纖容量與固定式三通出纖口的容量相同，主要應用於在水平槽體上增加光纖出口或者增加光纖路由的情況

▶ 工程實例



機櫃頂部安裝方式



地面支撐安裝方式



光纖槽道水平彎頭



光纖槽道水平三通出口



光纖槽道水平彎頭及出口



光纖槽道下引



光纖槽道托臂



光纖槽道下出纖方式